

LDC80 -DVOJITÁ MU



CHARAKTERISTIKA:

- Vyvážená
- Viacpružinová
- Nezávislá od smeru otáčania
- Pripojenia na bariérové riešenia - API plány

PREVÁDZKOVÉ PARAMETRE:

$d_1 = 40 \div 220 \text{ mm}$ $p = 16 \text{ kg/cm}^2$

$v = 5 \text{ m/s}$ $t = -40 \div +300^\circ\text{C} (*)$

(*) mex. teplota závisí od použitých elastomérov

POPIS:

Dvojitá miešadlová mechanická upchávka.

Pozícia tesniacich plôch "Back to Back" je neustále mazaná bariérovým médiom, ktoré má byť pod pretlakom 1.5 - 2 bary vyšším ako je tlak v miešadle.

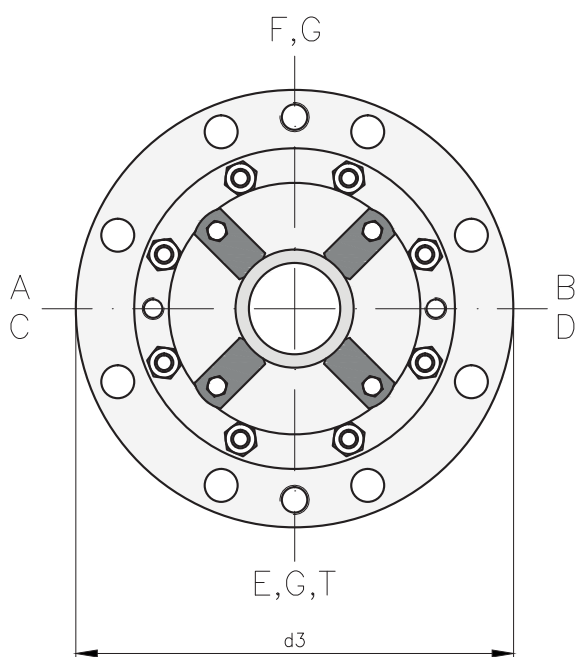
Prírubové pripojenia sú podľa DIN 28141, ukončenie hriadeľa podľa DIN 28154 a DIN 28136 smaltované miešadlá/autoklávy.

Upchávka obsahuje ložisko.

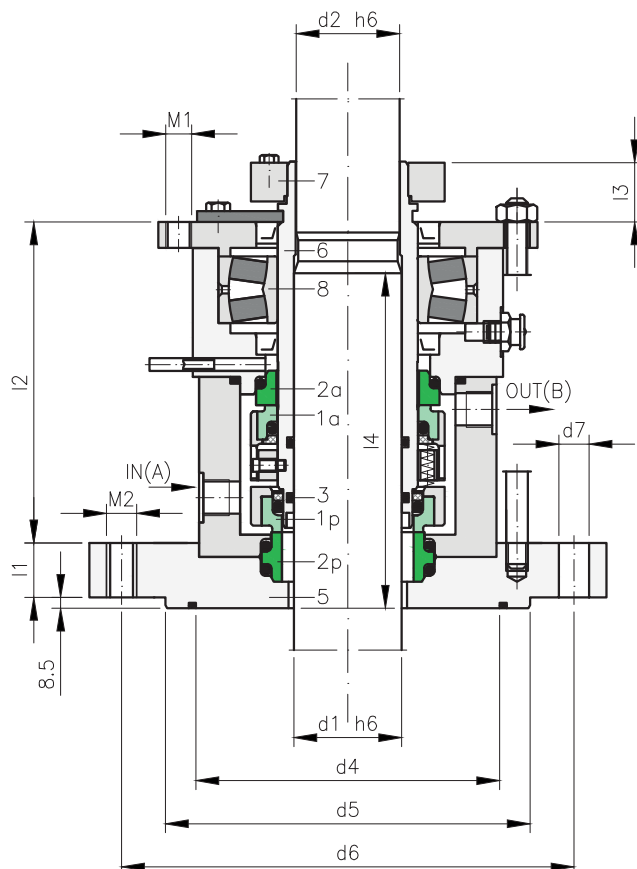
Všetky modely LDC80 sú pre neodsadené hriadele podľa DIN 28154. Pre odsadené hriadele použite prosím referenciu LDC81 a kontaktujte dodávateľa.

DIELY PRÍRUBY

- A: VSTUP quenču bariéry
- B: VÝSTUP quenču bariéry
- C: Odvodnenie
- D: Riadený odber netesnosti G 1/8"
- E : VSTUP chladenia G 3/8"
- F: VÝSTUP chladenia G 3/8"
- G: Mazanie
- T: Meranie teploty



LDC80 -DVOJITÁ MU



DIELY:

- 1p Rotačná tesniaca plocha primárna
- 2p Stacionárna tesniaca plocha primárna
- 1a Rotačná tesniaca plocha sekundárna
- 2a Stacionárna tesniaca plocha sekundárna
- 3 O-krúžok
- 5 Príruba
- 6 Puzdro
- 7 Hnací krúžok
- 8 Ložisko

ROZMERY

Rozmery v mm

Hriadeľ													
d ₁	mm	d ₂	d ₃	d ₄	d ₅	d ₆	nxd ₇	l ₁	l ₂	l ₃	M ₁	M ₂	A,B
40	38	175	90	110	145	4 x 18	15	136	28	M12	M16	G3/8	
50	48	240	135	176	210	8 x 18	17	149	28	M12	M16	G3/8	
60	58	240	135	176	210	8 x 18	17	156	28	M12	M16	G3/8	
80	78	275	155	204	240	8 x 22	20	189	34	M16	M20	G1/2	
100	98	305	19	234	270	8 x 22	20	190	34	M16	M20	G1/2	
125	120	330	215	260	295	8 x 22	20	205	40	M20	M20	G1/2	
140	135	395	250	313	350	12 x 22	20	222	40	M20	M20	G1/2	
160	150	395	265	313	350	12 x 22	25	219,5	40	M20	M20	G1/2	
180	170	445	310	364	400	12 x 22	25	230	45	M24	M20	G1/2	
200	190	445	310	364	400	12 x 22	25	237,5	45	M24	M20	G1/2	
220	210	505	340	422	460	16 x 22	25	249,5	50	M24	M20	G1/2	

Výrobca si vyhradzuje právo na úpravu rozmerov.