



PODPORNÉ SYSTÉMY MECHANICKÝCH UPCHÁVOK

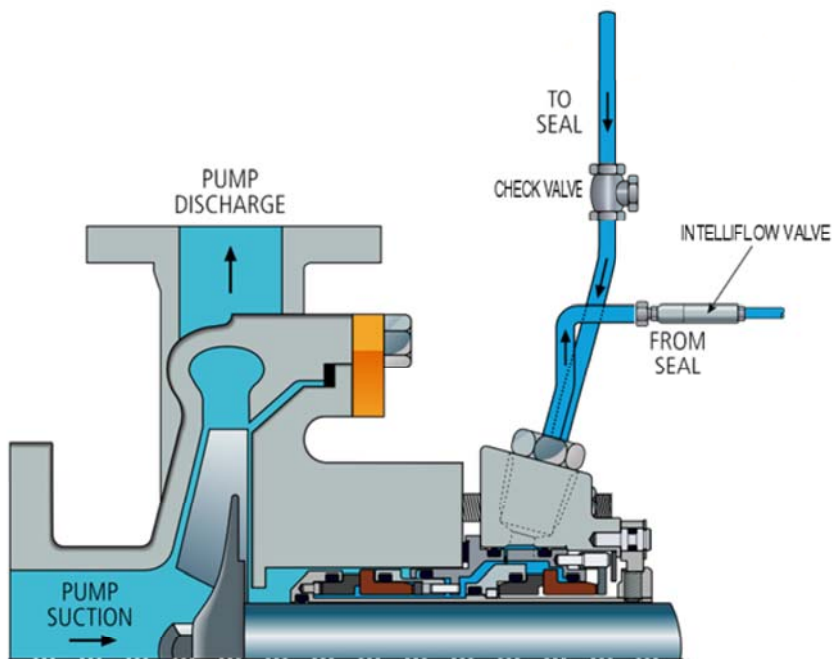
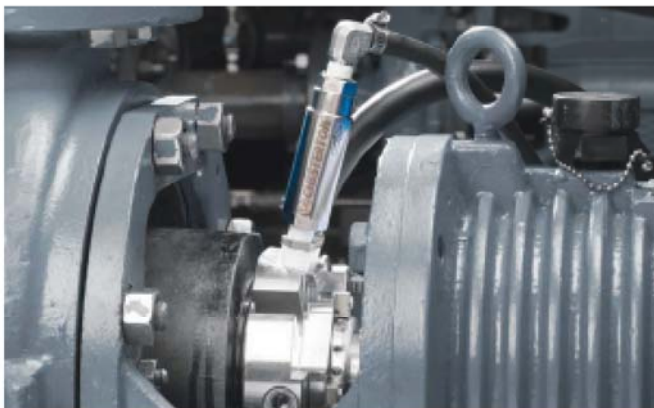
Intelli-Flow™ a Intelli-Flow HT™

Šetrič vody

Obsahuje tepelne aktivovaný ventil, ktorý automaticky vypúšťa horúcu bariérovú kvapalinu (len keď je to potrebné), aby sa dvojité mechanické upchávky udržali v chode, chladné a spoľahlivé. Nastavenie teploty otvorenia ventilu funguje s mechanickými upchávkami S20.

Prevádzkové podmienky

Tlak	20 bar g (300 psig)
Teplotný limit	125 °C (257 °F)
Nastavený teplotný bod	80 °C (176 °F)
Spojenia	1/4 NPT
Materiály	1.4401 (316SS)



- Čistite na mieste
- Údržba nie je potrebná
- Lahko sa inštaluje
- 95 % úspory vody v porovnaní s otvoreným prívodom bariérovej kvapaliny
- Verzia HT otvára pri vyššej teplote