



Ochranné puzdrá Spiral Trac





**Celulózovo
papiereský
priemysel**



**Chemický
priemysel a
rafinérie**



Bane



ČOV, oceliarne,



Spiral Trac – ochrana proti abrázii

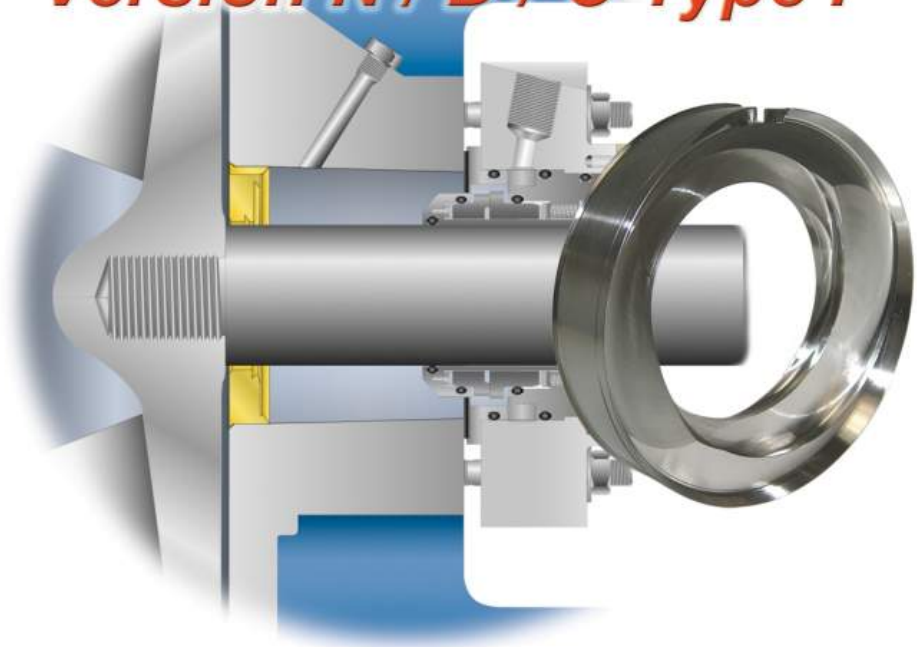
**Riešenia pre
upchávkové
šnúry...**

Version P Type S



**...aj pre
mechanické
upchávkы**

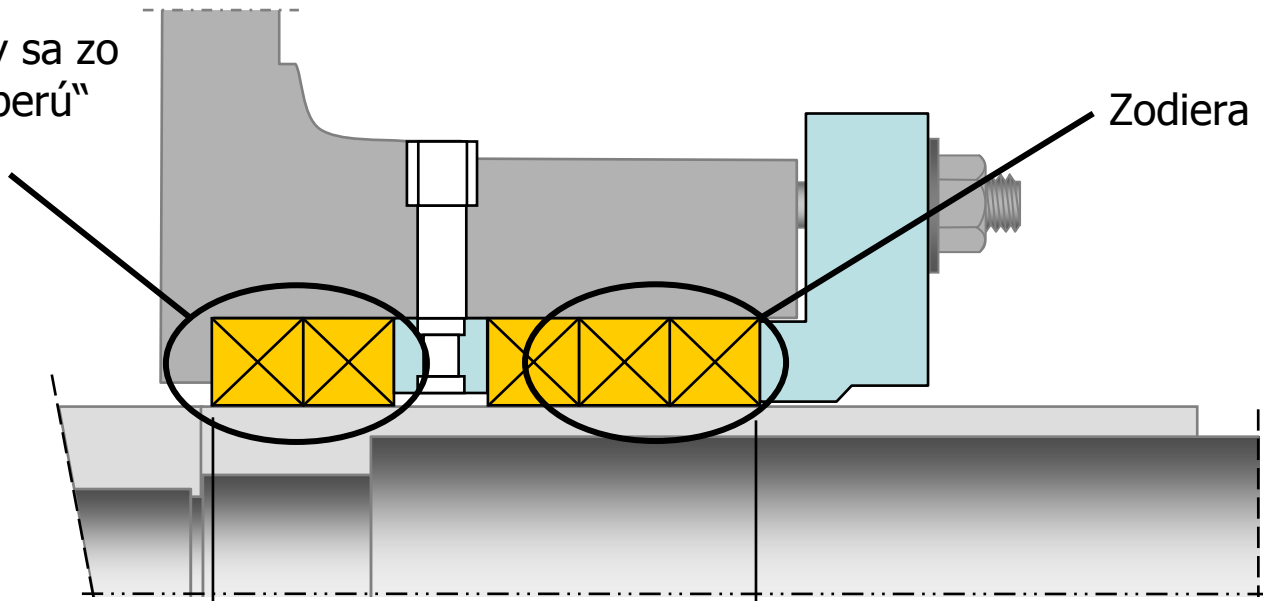
Version N / D / C Type I



Klasická konfigurácia upchávky

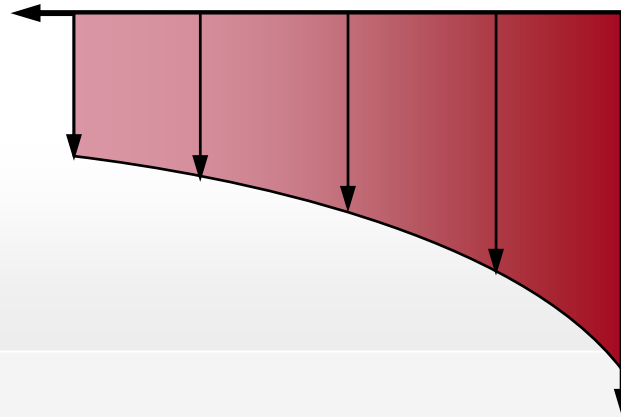
Lubrikanty sa zo šnúry „vyperú“ preč

Zodiera puzdro



Vzdialenosť

Radiálna sila





Načo drat' puzdrá...

Ochranné puzdro Spiral Trac

- Odvzdušní upchávkovú komoru (verzia pre mechanické upchávkavy)
- Stále odstraňuje z komory abrazíva
- Zlepšuje cirkuláciu v komore
- Šetrí preplachovú vodu

F-Delená verzia pre mechanické upchávkavy



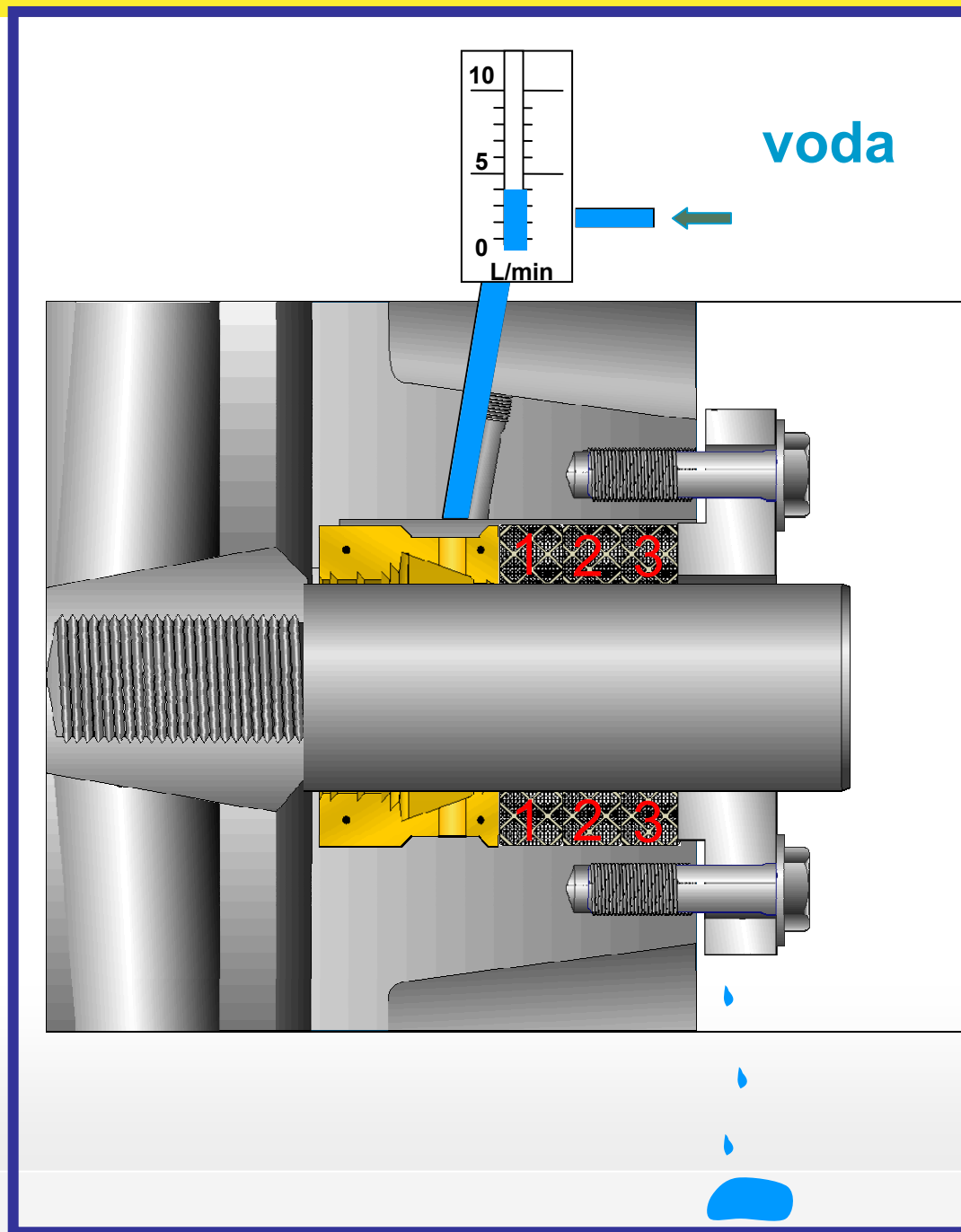
P-Verzia pre upchávkové šnúry



Verzie pre všetky ISO, ANSI & API pumpy

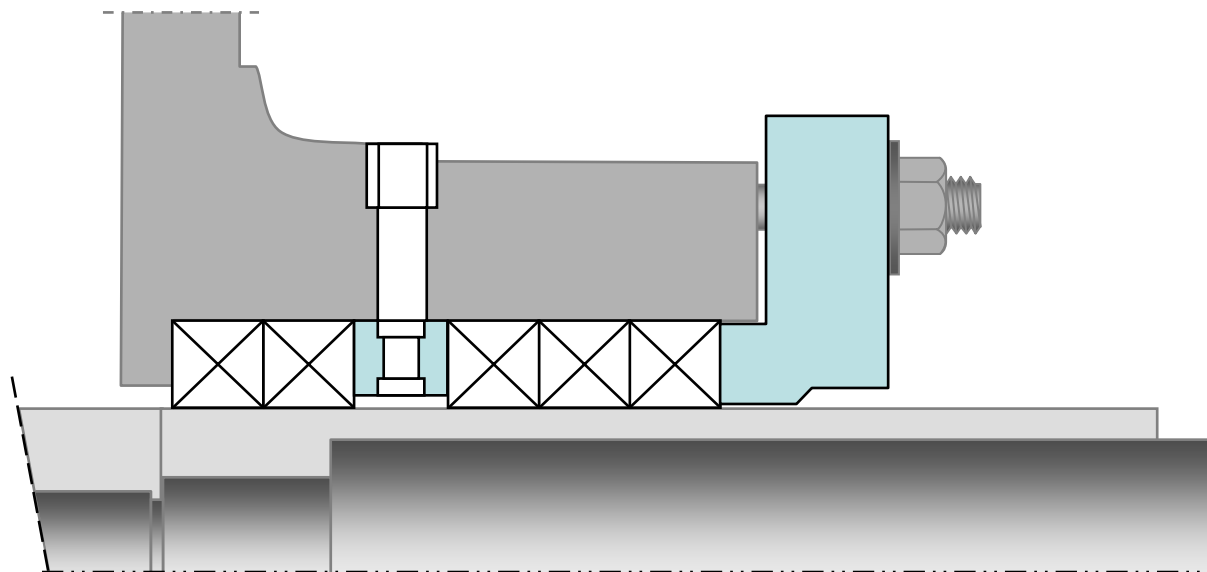
Ochranné puzdro Spiral Trac pre upchávkové šnúry

- Minimalizuje preplach a spotrebu vody
- Má veľmi malé netesnosti
- Puzdro je odierané šnúrou iba minimálne
- Upchávkové šnúra vydrží cca 5x dlhšie ako pri klasickej upchávkovej
- Funguje pri extrémne znečistených a abrazívnych médiách
- Na prepakovanie sa usporí polovica šnúry v porovnaní s klasickou upchávkou

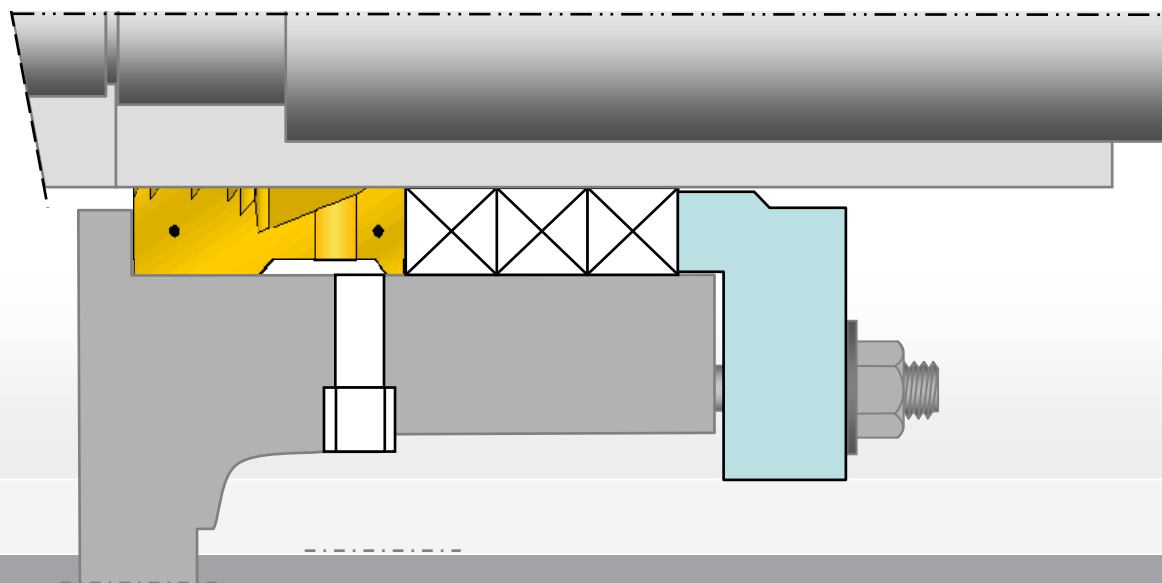


Upchávkы pre zníženie preplachu

1. Klasická upchávka

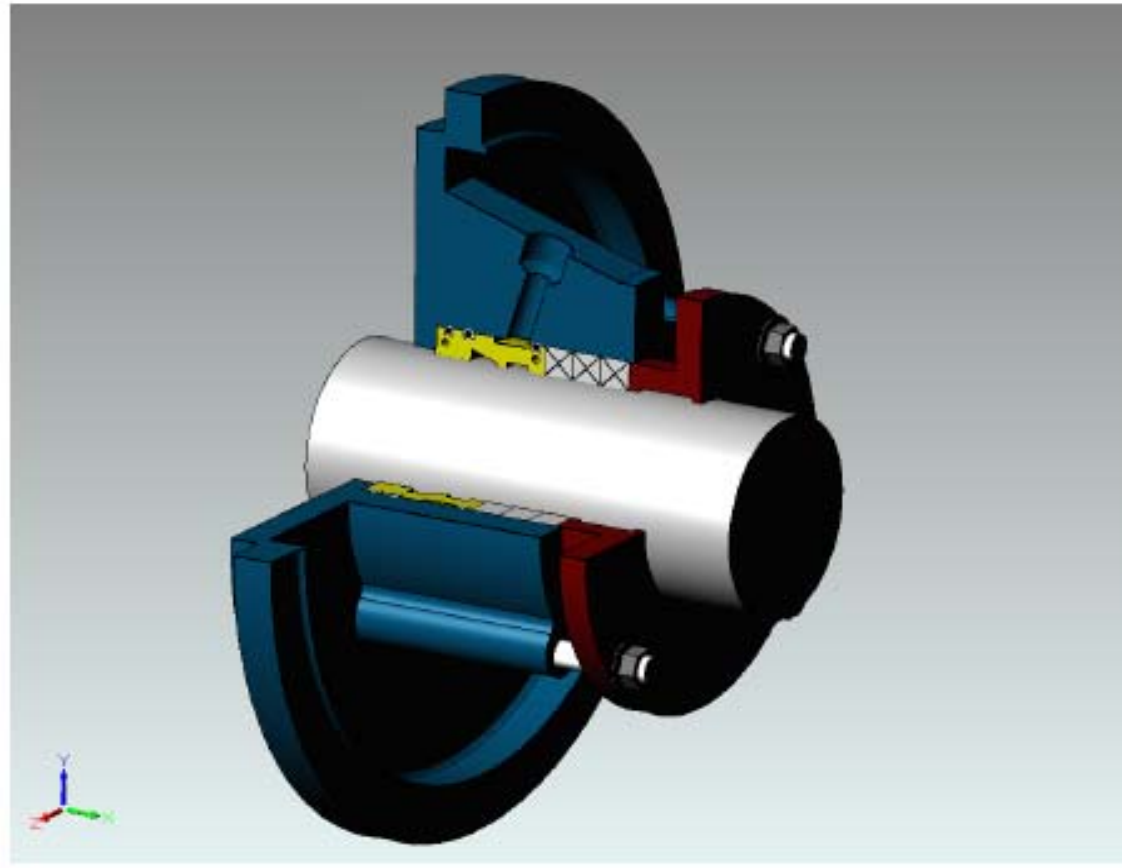


2. Upchávka Super Set =
Spiral Trac + 3 krúžky
šnúry Chesterton





...začnite šetrit' hned'...



Pomôcky pre údržbu





Pre viac informácií klikni na
www.adwings.sk

