



RÝCHLA A ÚČINNÁ POMOC PRI  
ODČERPÁVANÍ VODY ZO  
ZAPLAVENÝCH MIEST, PIVNÍC...

# FLOOD

*protipovodňová čerpacia súprava*

SK

# Riešenie pre odčerpávanie vody

Zostava pre odčerpávanie vody FLOOD pozostáva z kvalitného ponorného čerpadla **DR (Dreno)**, pevnej a dostatočne dlhej hadice a dostatočne dlhého privodného kábla. Čerpadlo je vybavené plavákovým spínačom. Celá sada sa dodáva v praktickej prepravke. Pružná hadica je vybavená rýchlospojkou aby bolo v prípade potreby možné sadu rýchlo suviest' do prevádzky. Celá zostava je z nekorodujúcich materiálov. Predinštalovaný plavákový spínač slúži na praktické ovládanie v manuálnom aj automatickom režime.



## Prínosy

**Smart**

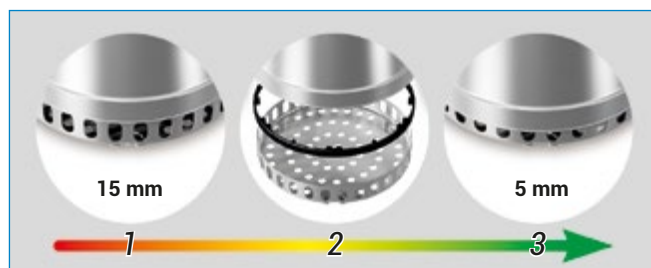
Plastová prepravka slúži na skladovanie sady, ale je možné ju použiť aj ako filtračný kôš pri čerpaní.

**Easy**

Sada zaberá málo miesta a je vybavená madlami na každej strane. Všetko je dobre skladovateľné, rýchlo dostupné a prehľadné.

**Ready**

Odčerpávací súprava FLOOD je rýchlo zostaviteľná a použiteľná bez akýchkoľvek špeciálnych náradí.

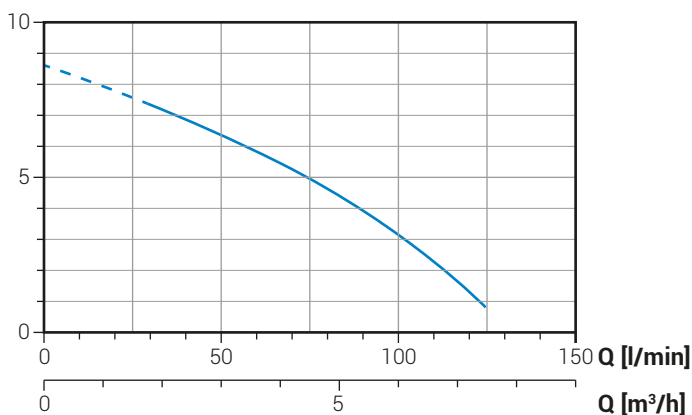


## Technické údaje

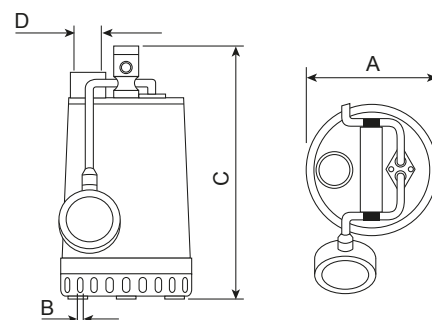
V	kW	A	Cable	∅	Prechodnosť
230~1	0.25	2.3	10 m	G 1 1/4"	10 mm

Ponorné čerpadlo **DR steel** sa jednoducho prerobí z ponorného čerpadla na čerpadlo suchej podlahy. Keď je prevádzkované v tomto móde, sacia výška čerpadla je znížená na **5 mm** nad podlahou, teda vyčerpá vodu takmer do sucha.

## Výkon H [m]



## Rozmery



A	B	C	D	kg
170	10	300	G 1 1/4"	5.9

