



## Kryty spojok Falk Orange Peel Technický list



### Premysel:

Rafinérie a chemický  
Energetický  
Oceliárne  
Cementárne  
Bane  
Papierenský

### Zodpovedá:

- OSHA 1910.219
- ANSI/ASME B15.1
- ANSI Z535

### Materiály:

- Polyethylene
- Aluminum
- Carbon steel
- Stainless steel

### Farebné prevedenie:

- Bezpečná oranžová
- Bezpečná žltá

### Možnosti osadenia:

- Trim-a-fit
- Základová doska
- Na stojane

### Prevedenie:

- Katalógové
- Na mieru

### Priemery a dĺžky:

- Priemery po 838mm (33")
- Dĺžky po 2483mm (96")

## Kryty rotačných spojok Falk Orange Peel

### Ponúkame pre vaše rotačné stroje maximálnu bezpečnosť a prispôsobivosť.

Už viac ako storočie Rexnord ponúka kvalitné spojky na krenos krútiaceho momentu a ponuka je doplnená o kryty pre zabezpečenie maximálnej bezpečnosti - Falk® Orange Peel. Tieto kryty sa používajú po celom svete, všade tam, kde treba zabezpečiť maximálnu bezpečnosť a splniť podmienky prísnych noriem, ako v olejárskom a chemickom priemysle, energetike, papierňach, oceliárňach a v iných priemyselných prostrediach. Kryty chránia pracovníkov proti poraneniu, ale rovnako aj zariadenia pod krytom proti poškodeniu a znečisteniu.

### Trim-a-fit konštrukcia

Patentovaná konštrukcia trim-a-fit posúva ochranu, manipulovateľnosť a prístupnosť do iných úrovní. Dosiahnete najvyššiu bezpečnosť za veľmi prístupné náklady a krátky čas, bez vymýšľania špeciálnych konštrukcií. Kryty spojok sú vhodné aj pre nadrozmerné spojky a montujú sa v troch jednoduchých krokoch. Konštrukcia trim-a-fit ponúka flexibilitu, kde jeden kryt spojky môžete použiť na veľa vašich aplikácií.

### Pohodlie a jednoduchý prístup

Kryty spojok Falk Orange Peel šetria váš čas a poskytujú najvyššiu pridanú hodnotu — v porovnaní s vyrábanými krytmi — majú otváraciu konštrukciu a umožňujú jednoduchý prístup k spojke. Povoľ pár skrutiek a otvor kryt spojky. Po oprave ho iná znova zatvoríte a zaistíte. Jednoduchosť prístupu pri kontrole, mazaní alebo oprave.

### Rýchla a jednoduchá selekcia vhodného krytu uľahčuje prácu a skraca čas:

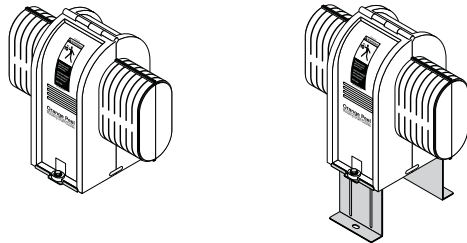
- **Motor (prevodovka) kryt spojky (MCG) pre dlhé spojky a (CCG) pre krátke spojky** — polyetylénový bezpečne farebný kryt pre priemyselné aplikácie
- **Kryt spojky čerpadiel (PCG)** — polyetylénový kryt spojky konštruovaný pre čerpadlá podľa noriem ANSI a ISO.
- **Kryty hydraulických spojok (CFCG)** — oceľové kryty s hliníkovou nadstavbou pre veľké a nadrozmerné spojky.
- **Kryty pre dlhé spojky (SCG)** — hliníkový kryt pre spojky s veľkým DBSE a predĺženiami.
- **Kryty pre dlhá a kardanové spojky (LSG)** — hliníkové kryty pre dlhé long-span spojky.
- **Objemové kryty spojok (VCG)** — vyrábané na mieru, pre spojky kde nie sú vhodné štandardné rozmerové rady a typy krytov.



### Kryty spojok Falk Orange Peel Guard a príslušenstvo

Vyberte si zo širokej ponuky krytov a príslušenstva pre rotačné spojky Falk Orange Peel Guard

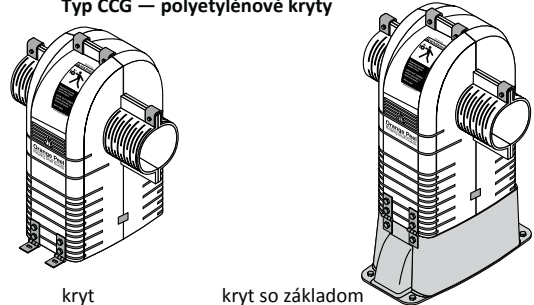
#### Typ MCG — polyetylénnové kryty



kryt

kryt s podstavcom

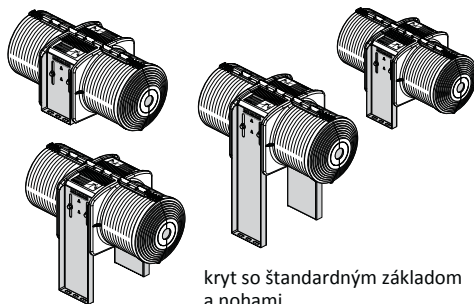
#### Typ CCG — polyetylénnové kryty



kryt

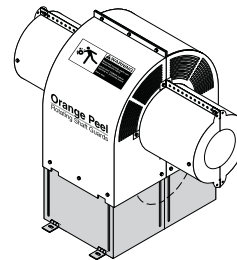
kryt so základom

#### Typ PCG — polyetylénnové kryty

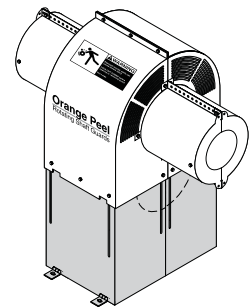


kryt so štandardným základom a nohami

#### Typ SCG — alumíniové kryty

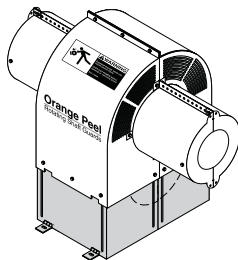


kryt so štandardným základom

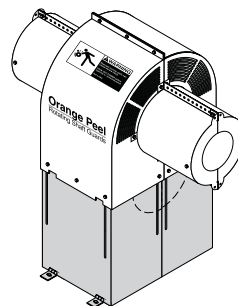


kryt s vyvýšeným základom

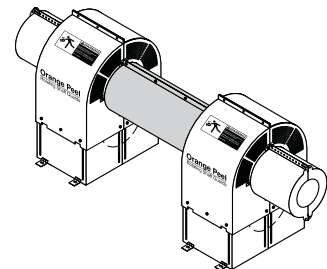
#### Typ CFCG — oceľové a hliníkové kryty



kryt so štandardným základom

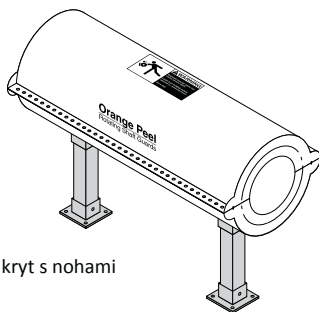


kryt s vyvýšeným základom



kryt s LSG stredným dielom

#### Typ LSG — hliníkové kryty



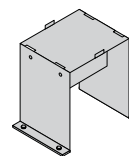
kryt s nohami

#### všetky typy — nerezové



inšpekčný priezor

#### Typ CCG, CFCG a SCG kryty — oceľové



vysoký základ

#### všetky typy — bezpečnostné nálepky



ANSI Z535.4



ISO 3864

Pre viac informácií kontaktujte zastúpenie Rexnord.

Dodáva AD Wings, Strojnícka 103, 82105 Bratislava

[www.adwings.sk](http://www.adwings.sk)