



## System One® Parametre čerpadiel L/D Design



### Štandard spoľahlivosti

- Vysoká pevnosť, nízke náklady na údržbu, inovatívne riešenia
- Konštruované na najťažšie prevádzkové podmienky pre prevádzku v extrémnych podmienkach.
- Udávajú štandard pre kritériá vysokej kvality a spoľahlivosti.

### Trvácnosť

- Najlepšiu koeficient tuhosti hriadeľa ( $L^3/D^4$ ) v priemysle:
  - Frame S – 46 (1.9)
  - Frame LD17 – 17 (.65)
  - Frame M – 19 (.87)

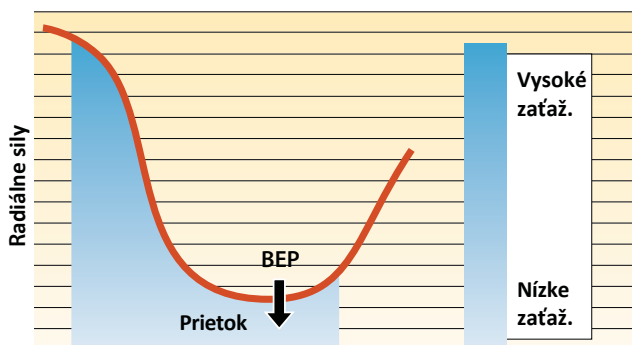
### Výnimočné parametre

- Konštruované pre spoľahlivosť upchávok a ložísk (týka sa 90% problémov čerpadiel)
- Konštruované pre najvyššiu spoľahlivosť – pevnejšie, odolnejšie vibráciám.
- Heavy-duty, pevnosť, malé prehyby hriadeľa, zabraňujú poškodeniam od vysokých vibrácií, majú vyššiu stabilitu v priestore upchávky
- Heavy-duty ložiská ponúkajú stabilný chod a vysokú trvácnosť.
- System One® labyrintové tesnenia sú bezkontaktné a chránia ložiská počas doby životnosti čerpadla bez poškodenia hriadeľa.

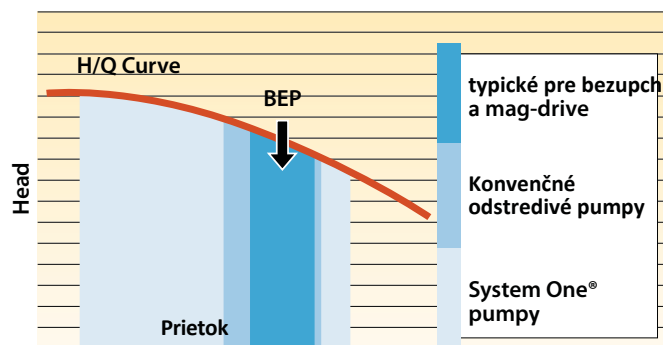
### Heavy-Duty konštrukcia

- Heavy-duty hriadeľ, ložiská, upchávka a konštrukcia kozlíka znamená, že toto čerpadlo je vyrobené pre spoľahlivosť v extrémnych podmienkach.
- Ponúka najširší priestor prevádzkovateľnosti od BEP v porovnaní so všetkými konvenčnými čerpadlami.

## Najširšie okno prevádzkovateľnosti mimo BEP (Best Efficiency Point)



Vela procesných čerpadiel je prevádzkovaných mimo BEP môžu spôsobiť deformačné vibrácie



System One® čerpadlá odolávajú vibráciám v širokom priestore od BEP

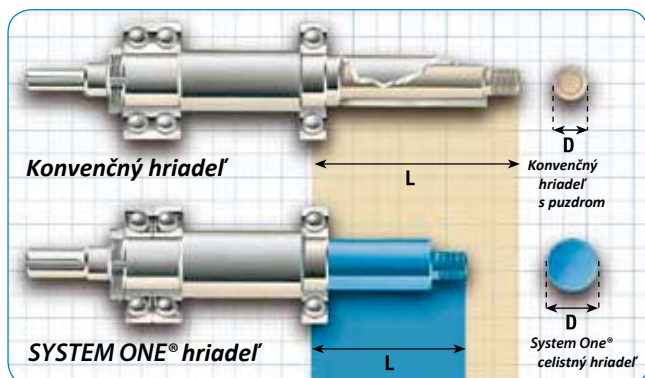
### Procesné čerpadlá:

- Vzhľadom na časté zmeny v technológii, väčšina procesných čerpadiel pracuje mimo BEP kde radiálne sily spôsobujú veľké pnutia a stresy.
- Konvenčné čerpadlá sú v týchto podmienkach vystavené poškodeniam hriadeľov od vplyvu vysokých nepriaznivých síl a vibrácií.
- Tieto sily spôsobujú časté poškodenia upchávok a ložísk.

### System One® je riešenie:

- Heavy-duty konštrukcia ich určuje pre najťažšie nasadenia v priemysle.
- System One® čerpadlá sú konštruované aby zabraňovali vibráciám aj pri vysokých zaťaženiach.
- System One® čerpadlá ponúkajú najširší priestor prevádzkovania aj ďaleko od BEP.
- Upchávky a ložiská majú oveľa vyššiu životnosť.
- Ak vaša technológia potrebuje prispôbovať výrobu prevádzkovaním čerpadiel mimo BEP, čerpadlá System One® usporia náklady a garantujú spoľahlivosť.

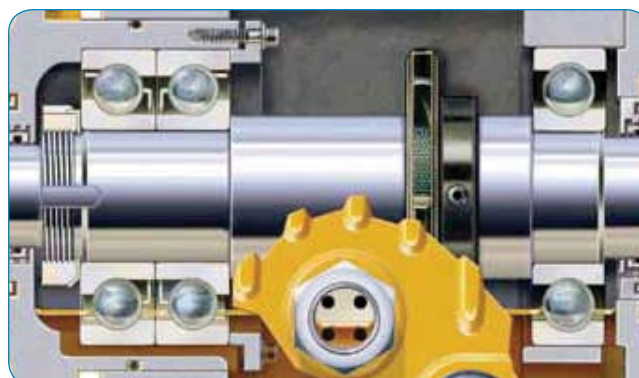
## Hriadeľ



Celistvá konštrukcia, minimálne priehyby, max. spoľahlivosť

- Zabraňuje poškodeniam od vibrácií.
- Heavy duty konštrukcia a najvyššia tuhosť hriadeľa v priemysle.
  - Frame S – 46 (1.9)
  - Frame LD17 – 17 (.65)
  - Frame M – 19 (.87)
- Vysoká stabilita v priestore upchávky.
- Kratší hriadeľ zvyšuje tuhosť a tým spoľahlivosť upchávok a ložísk

## Ložiská



Heavy duty ložiská pre maximálnu spoľahlivosť

- Väčšie ložiská znesú vysoké zaťaženia a vibrácie bez zníženia spoľahlivosti čerpadla.
- Skrutkované veko zadných ložísk zvyšuje pevnosť celku a tým aj spoľahlivosť čerpadla.
- Ložiská s uhlovým stykom sú podľa požiadaviek API 610. Je možné vybaviť nimi aj typ FRS.

## Konštrukcia



Čerpadlá určené pre náročnú prevádzku.  
Odolávajú vibráciám, prevádzku ďaleko od BEP...  
Frame LD17 s poznámkami.

**Mikrometrické matice** pre presné nastavenie polohy obežného kolesa.

**Celistvý hriadeľ** (bez puzdra) je veľmi odolný voči priehybom. Najnižší L3/D4 pomer v priemysle.

**Predimenzované ložiská 7310 (pr) s uhlovým stykom** sú základom vysokej spoľahlivosti týchto čerpadiel (API 610).

**Príruba pripravená pre lucernu adaptéra C-Frame (NEMA) alebo D-Flange (IEC)** v prípade použitia adaptéra je motor vždy ustavený.

**Dve magnetické zátky** zabezpečujú čistenie oleja od kovových a magnetických nečistôt.

**Oporná noha** umožňuje rozobrať čerpadlo bez toho, aby sa kozlík prevaľoval. Opravuje sa v polohe ako sa rozobral.

**Uzamykací krúžok zadných ložísk** pre pevné upevnenie polohy ložísk a minimalizáciu axiálnej vôle

**Velká olejová zátka** pre jednoduché dolievanie oleja. Zátka minimalizuje nečistoty a vlhkosť.

**System One® labyrintové tesnenia** poskytujú doživotnú tesnosť a ochranu ložísk. V prípade potreby sa menia iba okrúžky.

**Presné odliatky** s hladkým povrchom pre lepšiu účinnosť.

**Plávajúci filter** neustále pri prevádzke čistí olej.

**Olejoznak** pre neustále monitorovanie hladiny oleja.

**Opcia je teplomer oleja** indikuje pri zvýšení teploty možné problémy.

**Stedová opora slimáka** je nastaviteľná vo všetkých smeroch pre prispôbenie sa potrubiam.

**Velká upchávková komora** (v ponuke as so škrtiacim púzdom z grafitu).

## Čerpadlá Blackmer System One® - garancia výrobcu

**Päť ročná záruka na silovú časť čerpadla - kozlík** – ak počas piatich rokov od dodania čerpadla System One® bude mať silová časť čerpadla poruchu (ložiská, hriadeľ, labyrinty...), výrobca na svoje náklady dodá poškodený diel. Táto záruka sa vzťahuje na dodávku jedného dielu na dotknutý kozlík a neobsahuje prácu.\*

## Frames S & SD

- Menšie čerpádlá konštruované pre vysokú spoľahlivosť – heavy-duty alternatíva pre procesné čerpádlá
- Najnižší koeficient  $L^3/D^4$  najvyššia tuhosť v porovnaní s inými konvenčnými čerpádlami Frame S
- Spĺňajú rozmerové požiadavky ASME/ANSI
- Frame SD má aj DIN/ISO (metrické) verzie
- Výkony do 102 m<sup>3</sup>/hod



## Frame A/LD17

- Minimálna údržba, vysoká životnosť, maximálny prínos čerpadla
- Najstabilnejší hriadeľ v priemysle
- Najnižší  $L^3/D^4$  najvyššia tuhosť hriadeľa pri konvenčných čerpádlách – 17 (.65) Frame LD17
- Minimalizuje poruchy od upchávok, ložísk a hriadeľa.
- Frame A spĺňa ASME/ANSI rozmerové špecifikácie
- LD17 konfigurácia pre najťažšie nasadenia a prevádzku mimo BEP
- Ponúka sa IPP Metrickej konštrukcie
- Výkony do 320 m<sup>3</sup>/hod.

## Frame M

- Konštruovaná spoľahlivosť pre väčšinu ťažkých aplikácií
- Najnižší koeficient  $L^3/D^4$  najvyššia tuhosť v porovnaní s inými konvenčnými čerpádlami -19 (.87) Frame M
- Jediné ASME/ANSI B73.1 čerpadlo tejto veľkosti ktoré ponúka stredové uchytienie pre vysokoteplotné aplikácie
- Možnosť smerovania výtlaku vľavo alebo vpravo

## Vortex

Vortex System One® sú čerpádlá ktoré ponúkajú nadštandardnú spoľahlivosť pri čerpaní kalov a abrazívnych médií. Ponúkajú sa aj s krátkym hriadeľom LD17 a IPP metrických rozmerov. Výkony do 340 m<sup>3</sup>/hod.

- Frame A a LD17 s vortex kozlíkom a obežným kolesom, konštruované pre ťažké priemyselné nasadenia:
  - Kaly a abrazíva s veľkými časticami
  - Čerpané médium s vysokým obsahom vzduchu
  - Čerpané média lepkavé alebo obsahujúce vlákna
  - Minimálne rozbíjajú štruktúru média



- ASME/ANSI & IPP metrické príruby
- Špeciálne pre:
  - ČOV
  - potravinársku a chemickú výrobu
  - poľnohospodárstvo

## Konverzia

- System One® heavy duty kozlík môžete použiť na iné vybrané čerpádlá
- Najvyššia tuhosť hriadeľa pr najvyššiu stabilitu a spoľahlivosť
- Priama zameniteľnosť s rozšírenými typmi čerpadiel



## Váš dodávateľ:



**DODÁVA:**  
AD Wings, s.r.o tel: +421 2 4363 2151  
Strojnícka 103 fax: +421 2 4363 2191  
821 05 BRATISLAVA adwings@adwings.sk  
SLOVENSKO  
www.adwings.sk